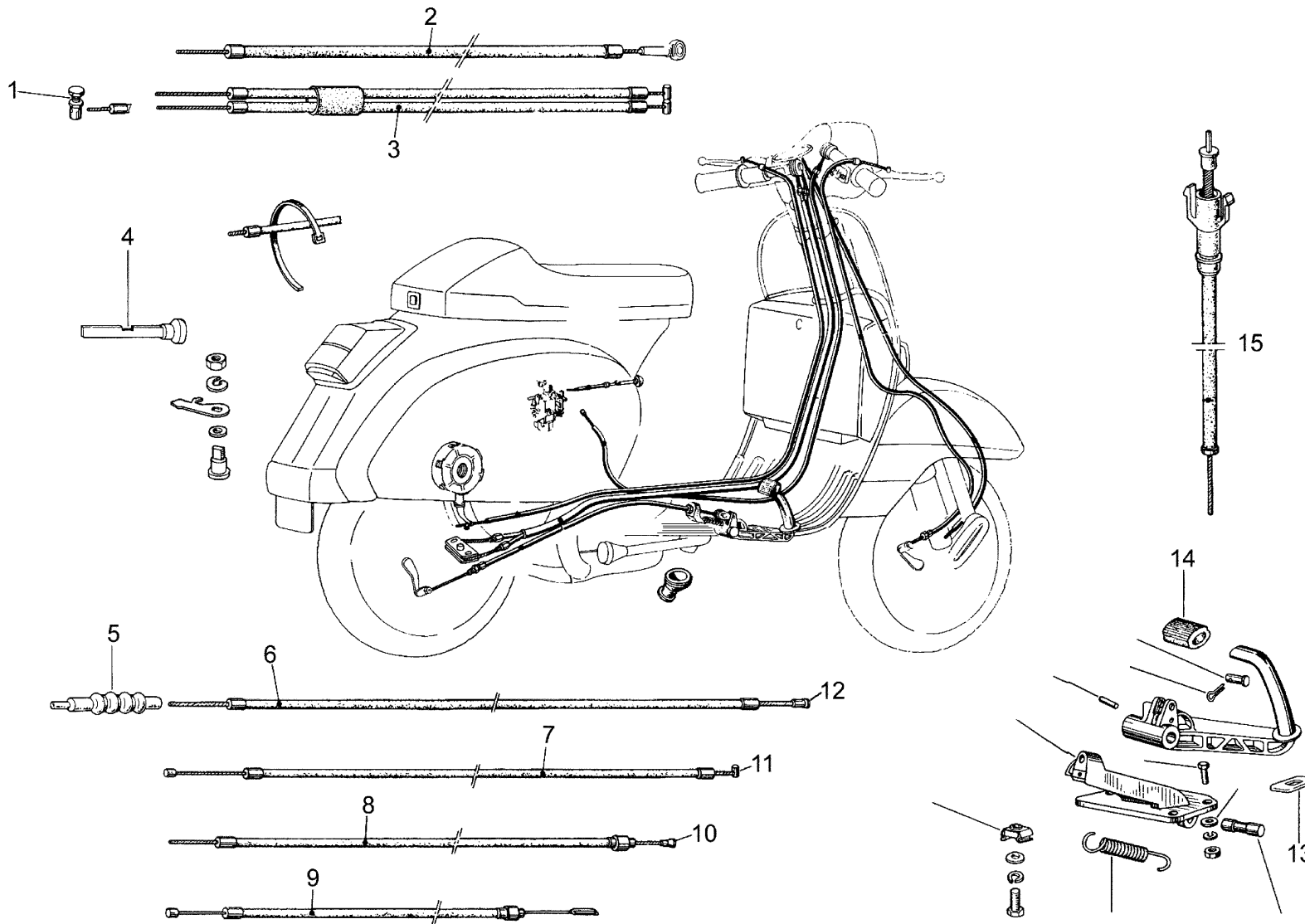


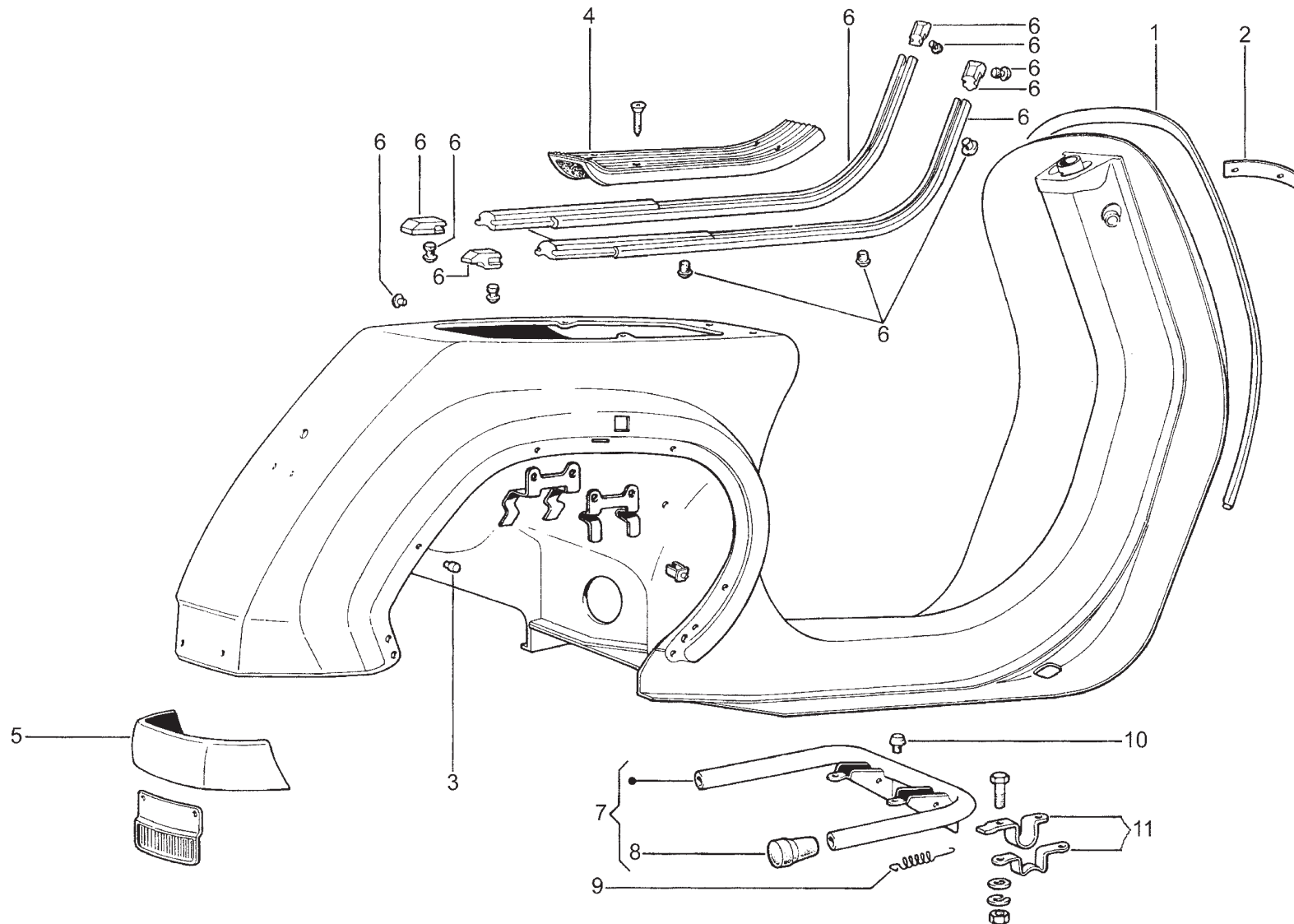
PIAGGIO BOWDENZÜGE



- | | |
|----|----------------|
| 1 | 525151 |
| 2 | 380006 |
| 3 | 380002 |
| 4 | 525080, 525081 |
| 5 | 515062 |
| 6 | 380001 |
| 7 | 380017 |
| 8 | 380001 |
| 9 | 380007 |
| 10 | 380024 |
| 11 | 380023 |
| 12 | 380024 |
| 13 | 515147 |
| 14 | 515004 |
| 15 | 385007 |

Informationen zu den Teilen findet Ihr unten den angegebenen Artikelnummern in unseren Katalogen und in unserem Online Shop.

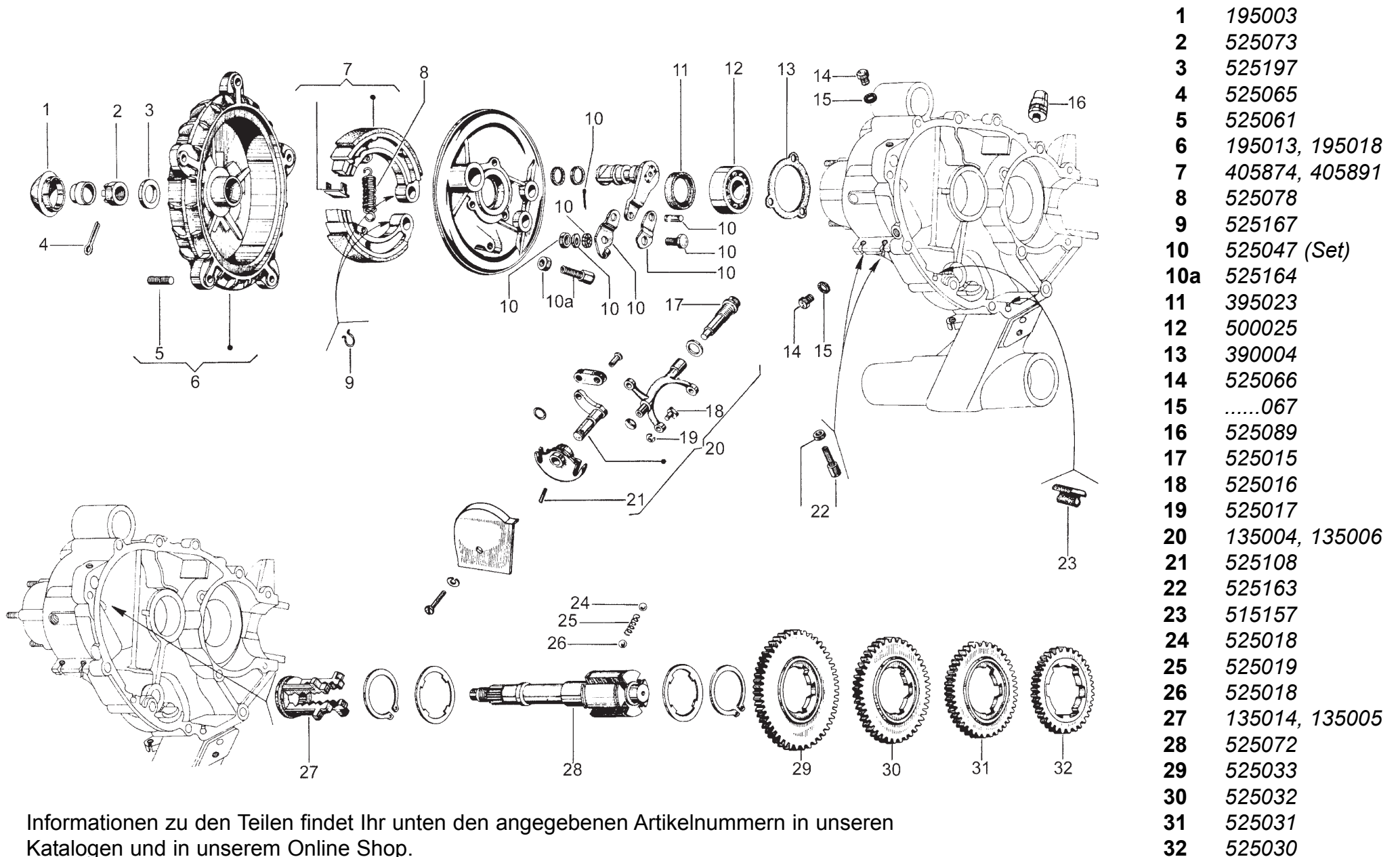
PIAGGIO FAHRGESTELL - FUSSLEISTEN - KIPPSTÄNDER



- 1 120005, 120001
- 2 285009
- 3 515026
- 4 275007
- 5 115018, 115017
- 6 220003 (Set)
- 7 130010
- 8 515006
- 9 130013
- 10 515120
- 11 130011

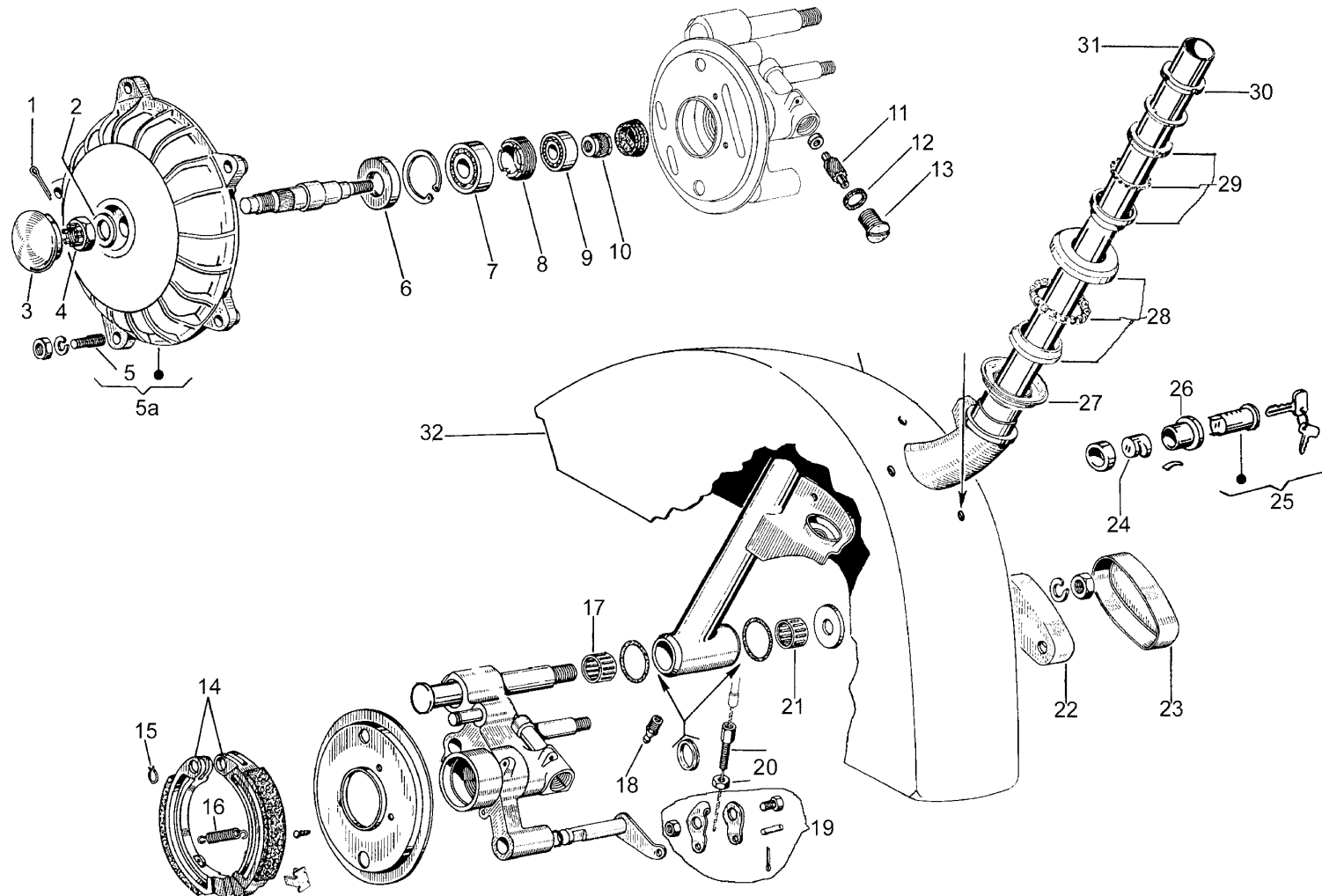
Informationen zu den Teilen findet Ihr unten den angegebenen Artikelnummern in unseren Katalogen und in unserem Online Shop.

PIAGGIO HINTERRADNABE - SCHALTGETRIEBE



Informationen zu den Teilen findet Ihr unten den angegebenen Artikelnummern in unseren Katalogen und in unserem Online Shop.

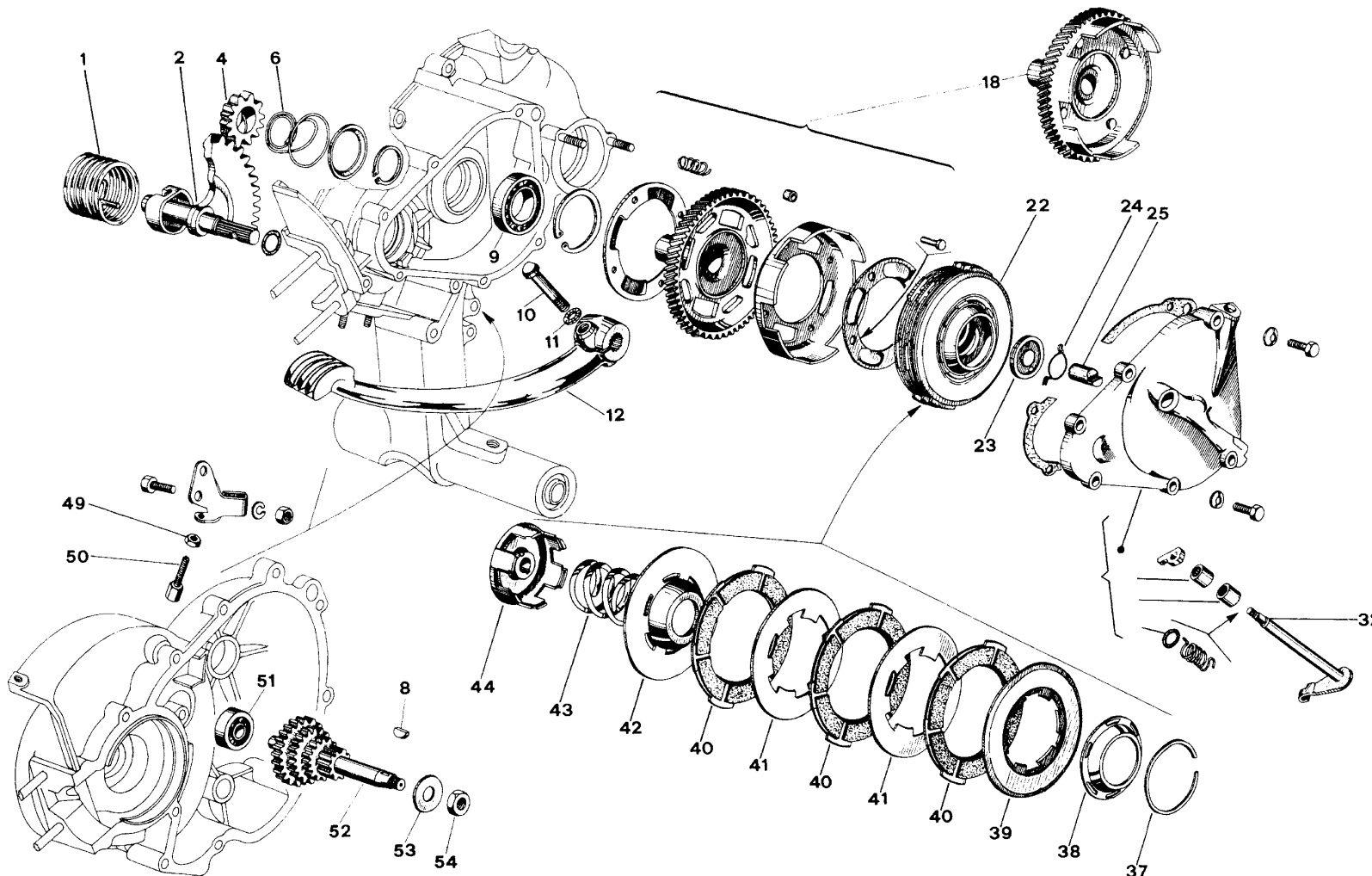
PIAGGIO HUB - STEUEROHR - KOTFLÜGEL - VORDERRADNABE



1	525065
2	525198
3	195003
4	525064
5	525061
5a	195.....
6	395027
7	500059
8	525057
9	500023
10	385026
11	385022, 385023
12	585046
13	525045
14	405874, 405890
15	525167
16	525077
17	500020
18	525182
19	525048
20	525163
21	500020
22	240010
23	240002, 240003, 240007
24	227016, 227018
25	227009
26	525056
27	525062
28	500047
29	500058
30	525069
31	197001
32	150004, 150006

Informationen zu den Teilen findet Ihr unten den angegebenen Artikelnummern in unseren Katalogen und in unserem Online Shop.

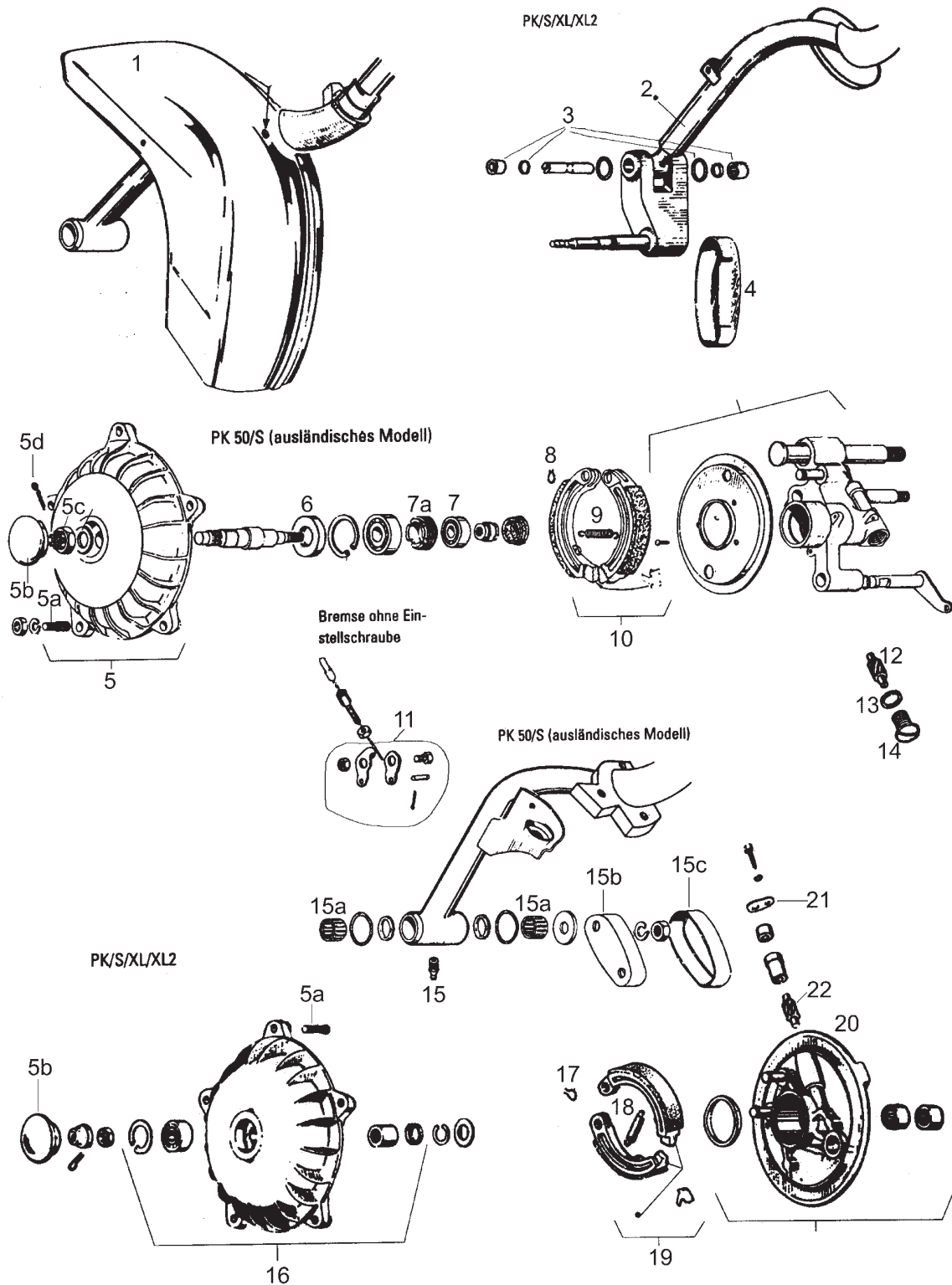
PIAGGIO KUPPLUNG - KICKSTARTER



1	140023
2	140022
4	140014, 140015
6	525137
8	525155
9	500037
10,11,12	140006
18	435005
22	410030, 410057
23	410048, 410050
24	410048, 410050
25	410048, 410050
32	410062
37	410018
38	410047
39	410046
40,41	410004, 410005, 410006
42	410045
43	410003
44	410017, 410044
49,50	525163
51	500053
52	435032, 435033
53	525157
54	525158

Informationen zu den Teilen findet Ihr unten den angegebenen Artikelnummern in unseren Katalogen und in unserem Online Shop.

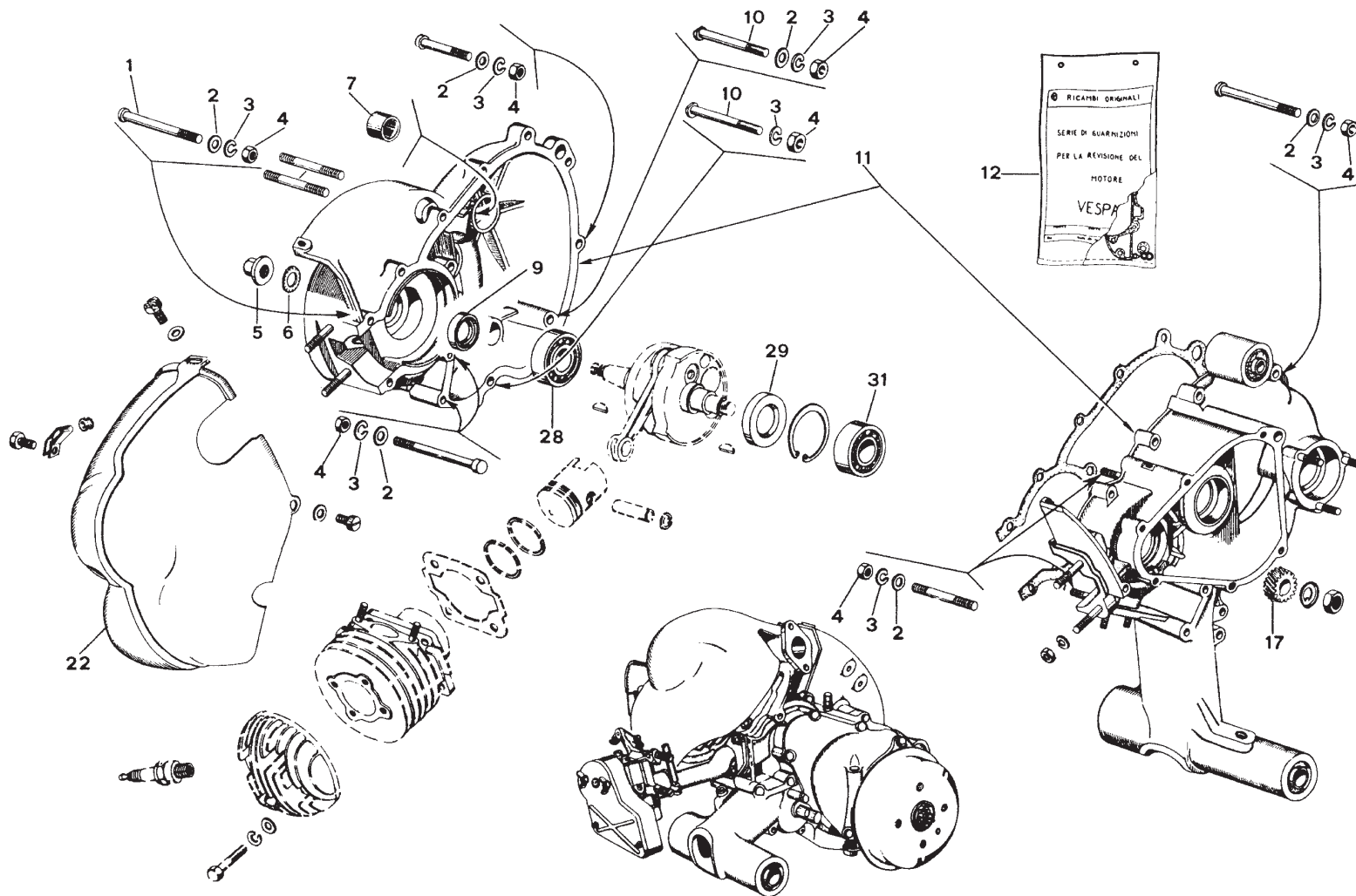
VESPA PK - Lenksäule / Bremsen hinten



1	150004, 150006	7		15a	500020
2	197020	7a		15b	240010
3	197019	8	525167	15c	240002, 240003, 240007
4	240008	9	525097	16	195002
5	195006	10	405890	17	525167
5a	525061	11	525048	18	525078
5b	195003	12	385022, 385023	19	405874
5c	525073	13	525046	20	385022, 385023
5d	525065	14	525045	21	525210
6	395027	15	525182	22	385022

Informationen zu den Teilen findet Ihr unten den angegebenen Artikelnummern in unseren Katalogen und in unserem Online Shop.

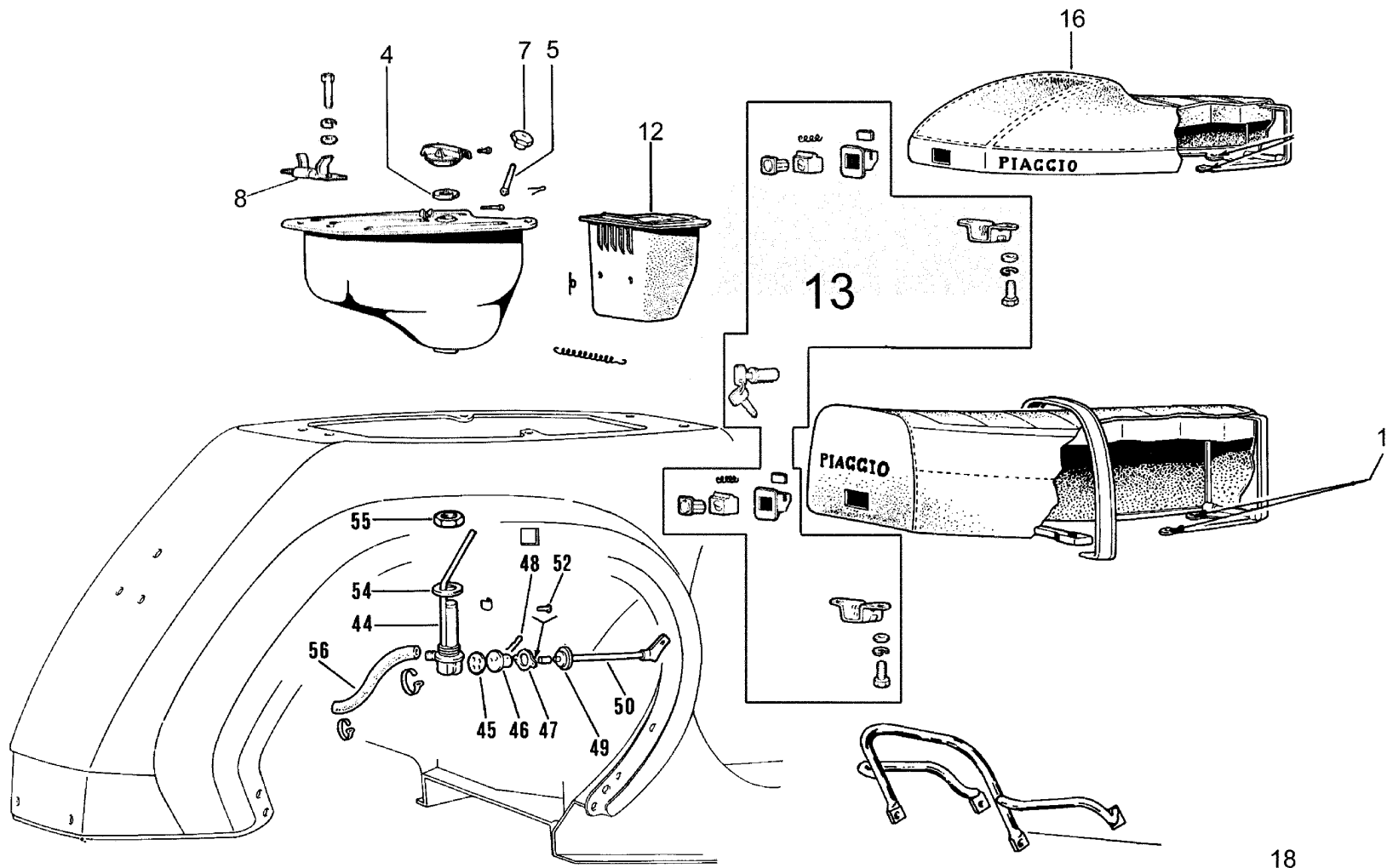
PIAGGIO MOTOR, KPL. - KURBELGEHÄUSE



1	525087
2	525087
3	525087
4	525087, 525165
5	525125
6	525181
9	395002
10	525087
11	510006
12	390004, 390005
17	435005
22	265003, 265004
28	500015
29	500101, 395002
31	500101, 500008

Informationen zu den Teilen findet Ihr unten den angegebenen Artikelnummern in unseren Katalogen und in unserem Online Shop.

PIAGGIO SATTEL - TANK

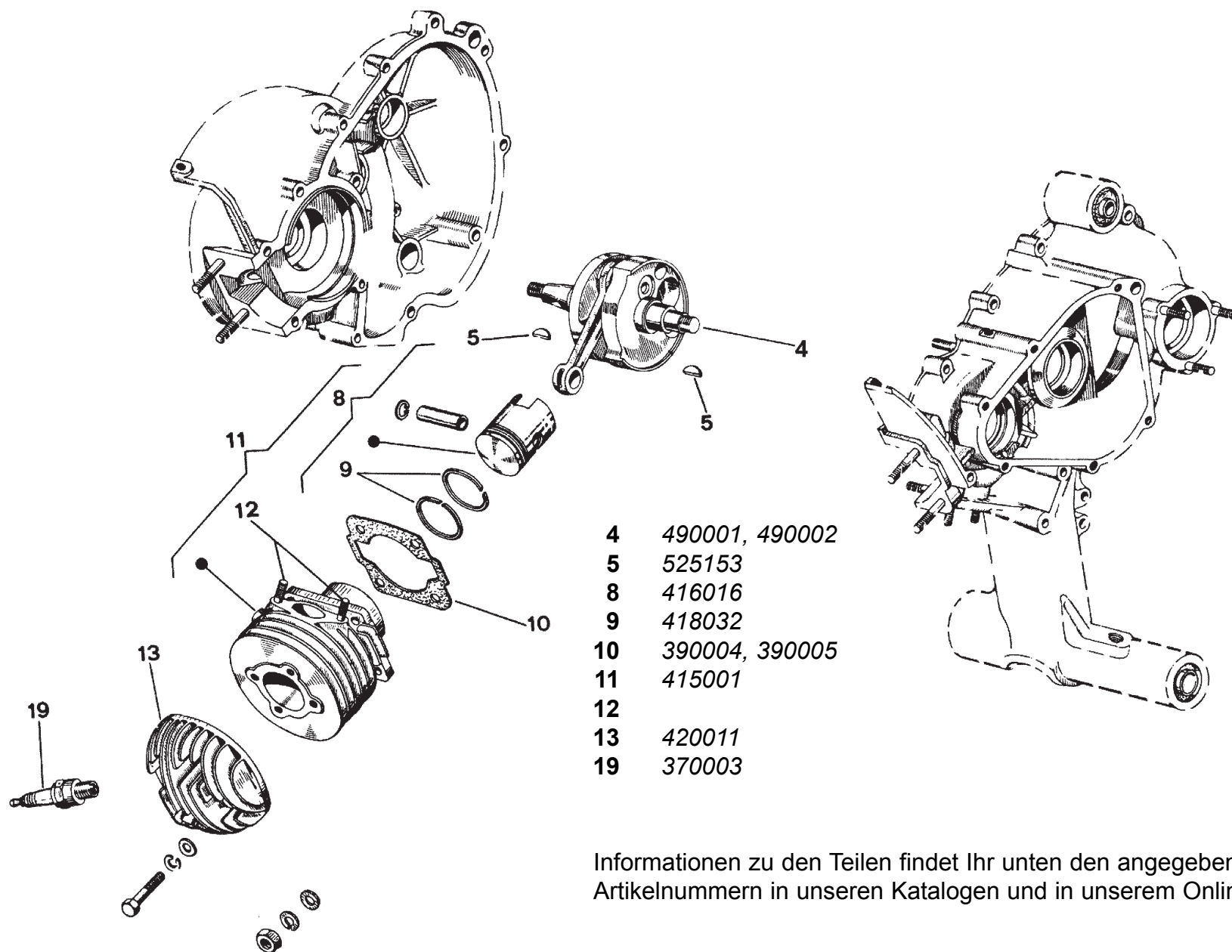


- 4 515096
- 5 525.....
- 7 175003
- 8 210021, 210022
- 12 170004, 170005
- 13 227020 (Set)
- 16 210009
- 17 210034
- 18 210025
- 44 180003
- 45 180003, 180005
- 46 180003
- 47 180003
- 48 180003
- 49 515093
- 50 180003
- 52 180003
- 54 180003
- 55 180003

18

Informationen zu den Teilen findet Ihr unten den angegebenen Artikelnummern in unseren Katalogen und in unserem Online Shop.

PIAGGIO ZYLINDER - KURBELWELLE



4	490001, 490002
5	525153
8	416016
9	418032
10	390004, 390005
11	415001
12	
13	420011
19	370003

Informationen zu den Teilen findet Ihr unten den angegebenen Artikelnummern in unseren Katalogen und in unserem Online Shop.