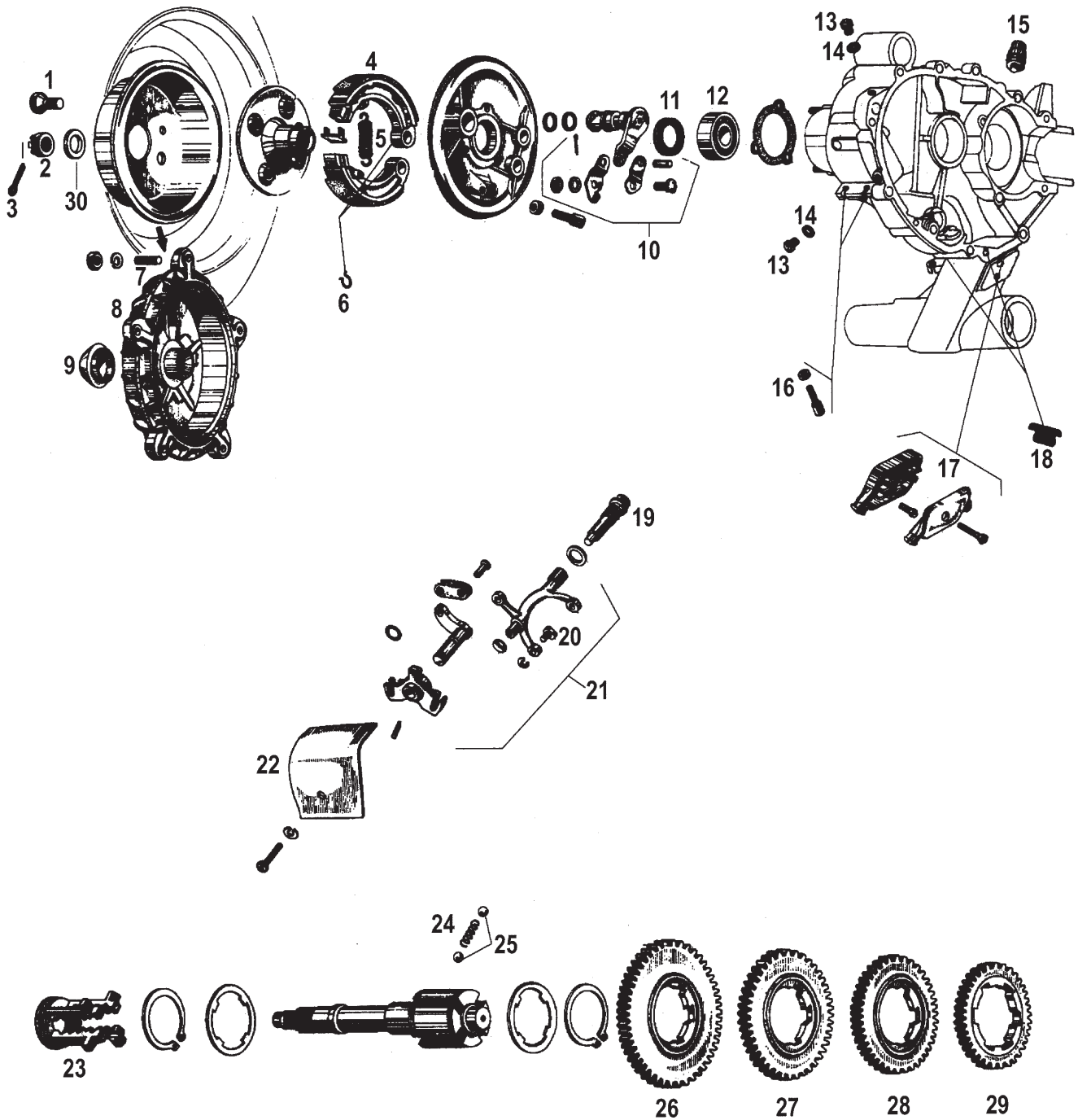


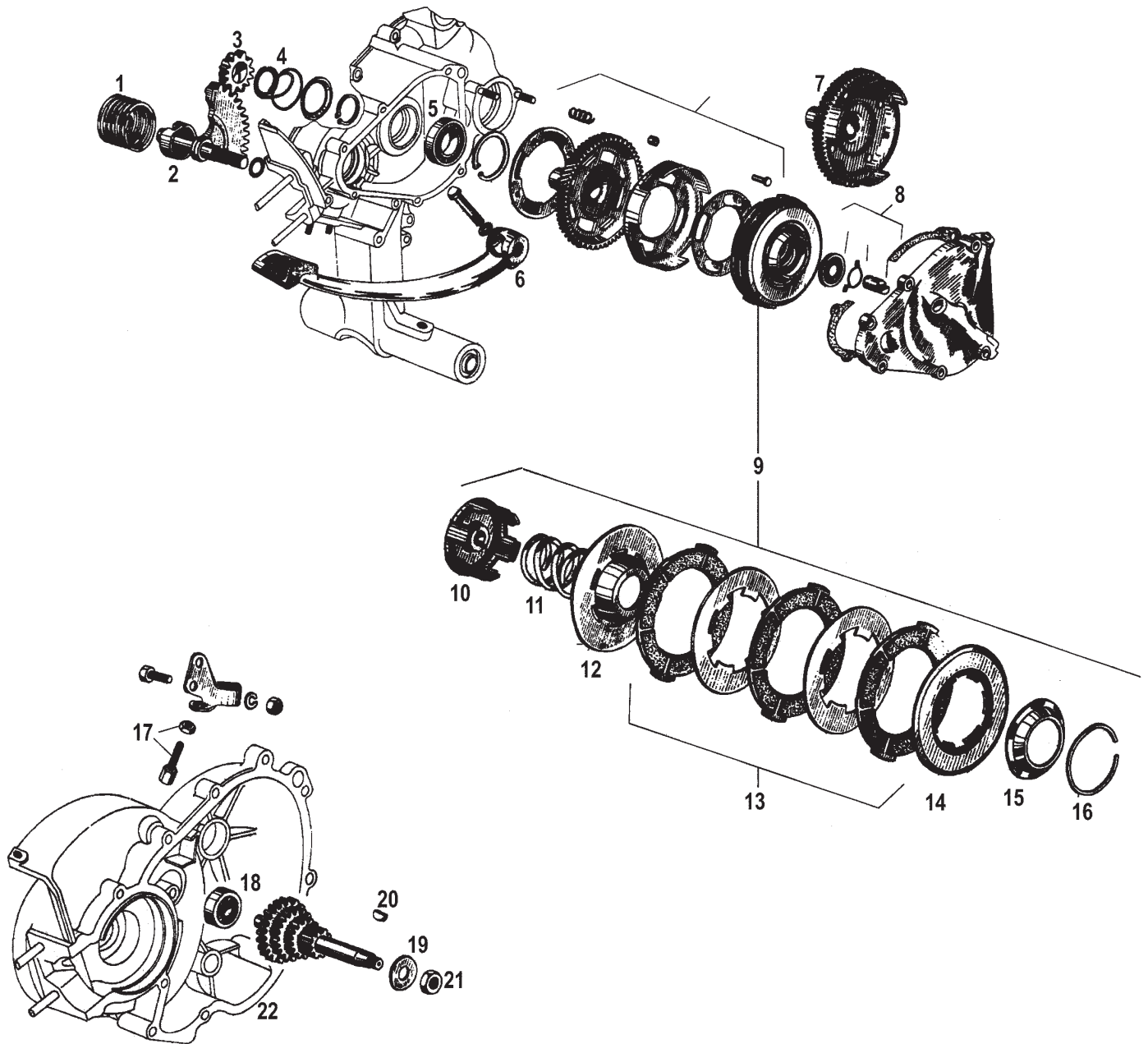
VESPA V50-125 - Getriebe/Bremse hinten



1	185008	13	525066	24	525019
2	525073	14	525067	25	525018
3	525065	15	525089	26	525030
4	405885	16	525163	27	525031
5	525078	17	305031	28	525032
6	525167	18	515157	29	525033
7	525061	19	525015	30	525197
8	195018	20	525016		
9	195003	21	135004		
10	500047	22	135007		
11	395029	23	135005, 135014,		
12	500015		135015		

Informationen zu den Teilen findet
Ihr unten den angegebenen
Artikelnummern in unseren
Katalogen und in unserem Online
Shop.

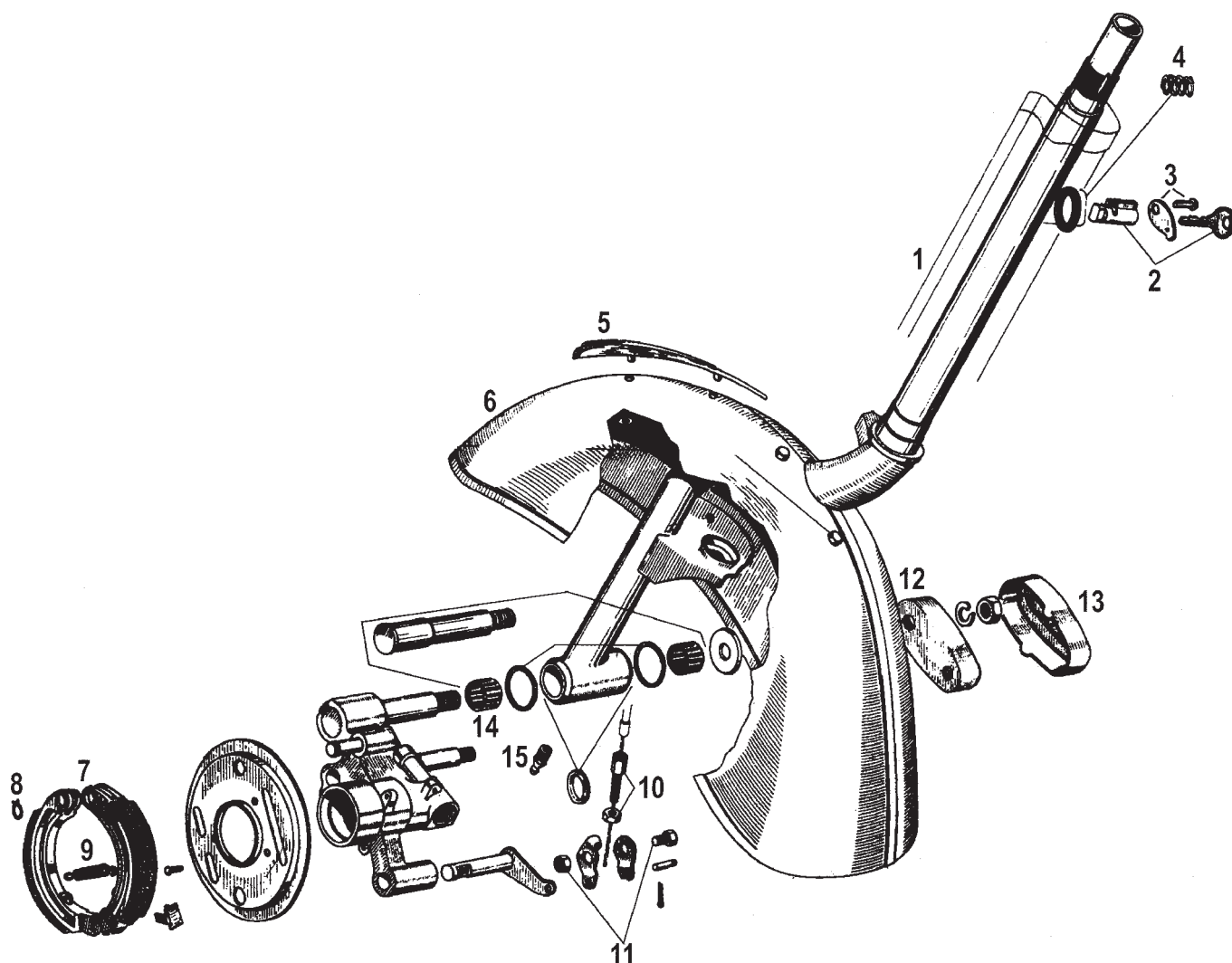
VESPA V50-125 - Kupplung/Kickstarter



1	140023	13	410004, 410005,
2	140022		410006
3	140014	14	410046
4	525137	15	410047
5	500037	16	410018
6	140004	17	525163
7	435005	18	500053
8	410048, 410050	19	525157
9	410030, 410057	20	525155
10	410017, 410044	21	525158
11	410035	22	435032, 435033
12	410045		

Informationen zu den Teilen findet
Ihr unten den angegebenen
Artikelnummern in unseren
Katalogen und in unserem Online
Shop.

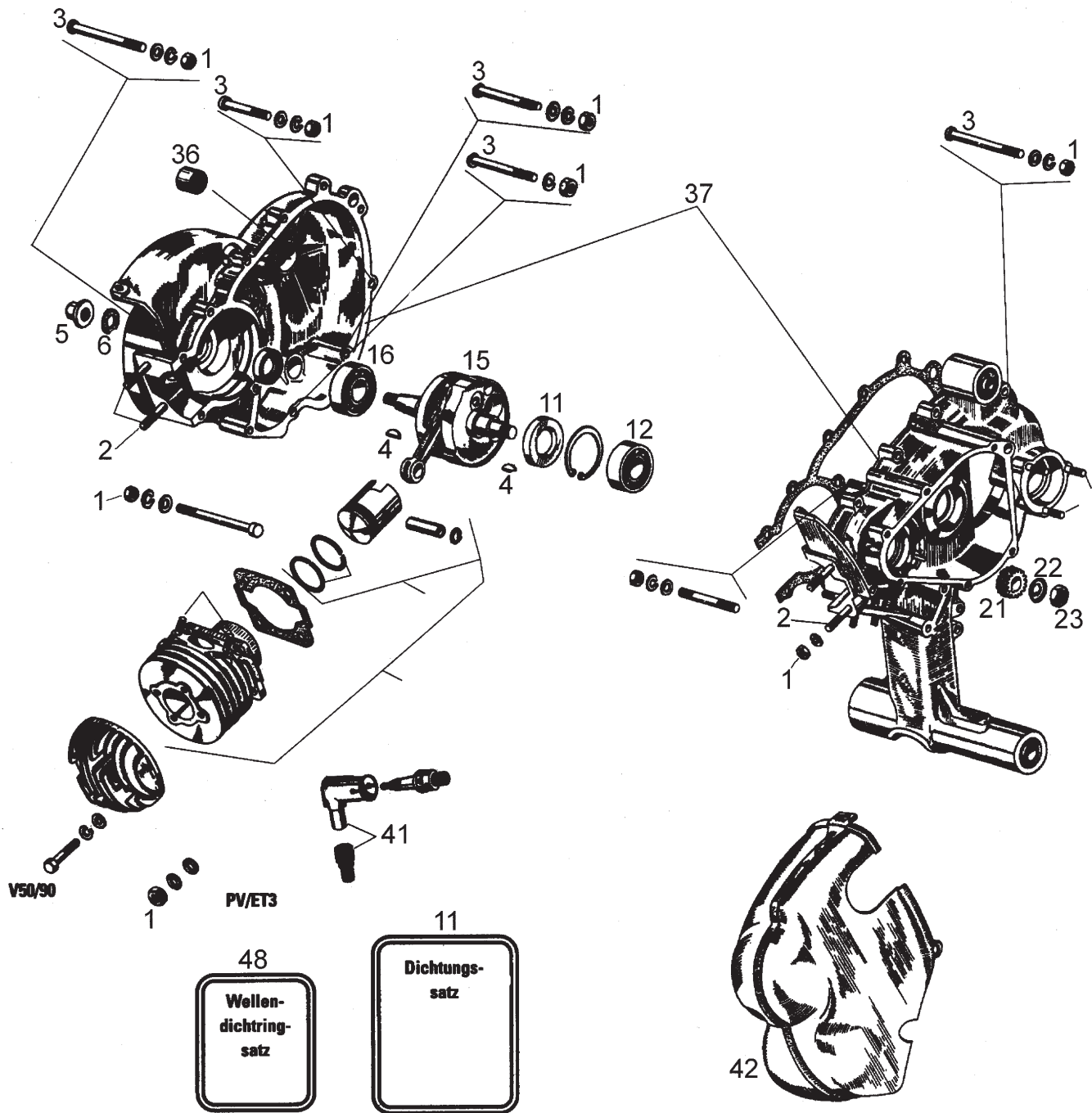
VESPA V50-125 - Lenksäule/Bremse vorn



1	197001	9	525077
2	227004, 227005	10	525163
3	525059	11	525048
4	227098	12	240010
5	150025	13	240002, 240003,
6	150003		240007
7	405890	14	500020
8	525167	15	525182

Informationen zu den Teilen findet
Ihr unten den angegebenen
Artikelnummern in unseren
Katalogen und in unserem Online
Shop.

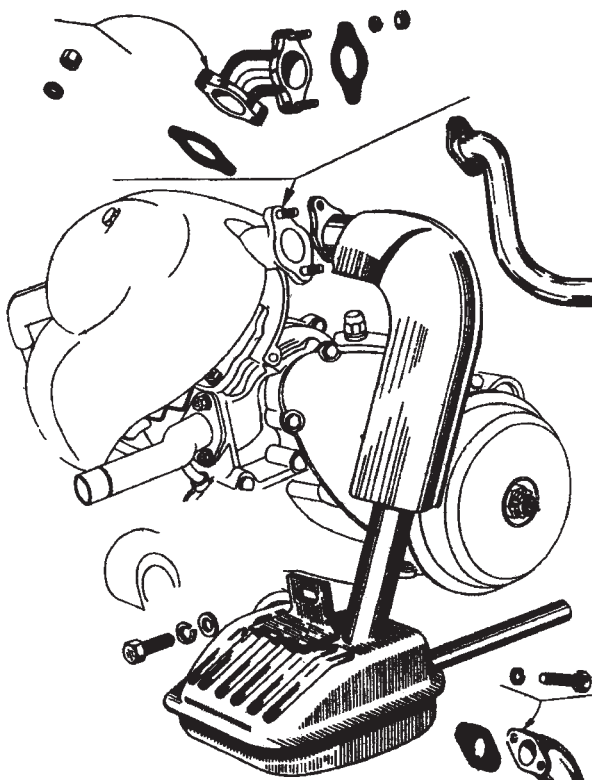
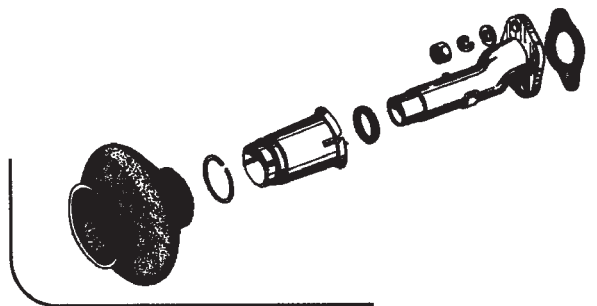
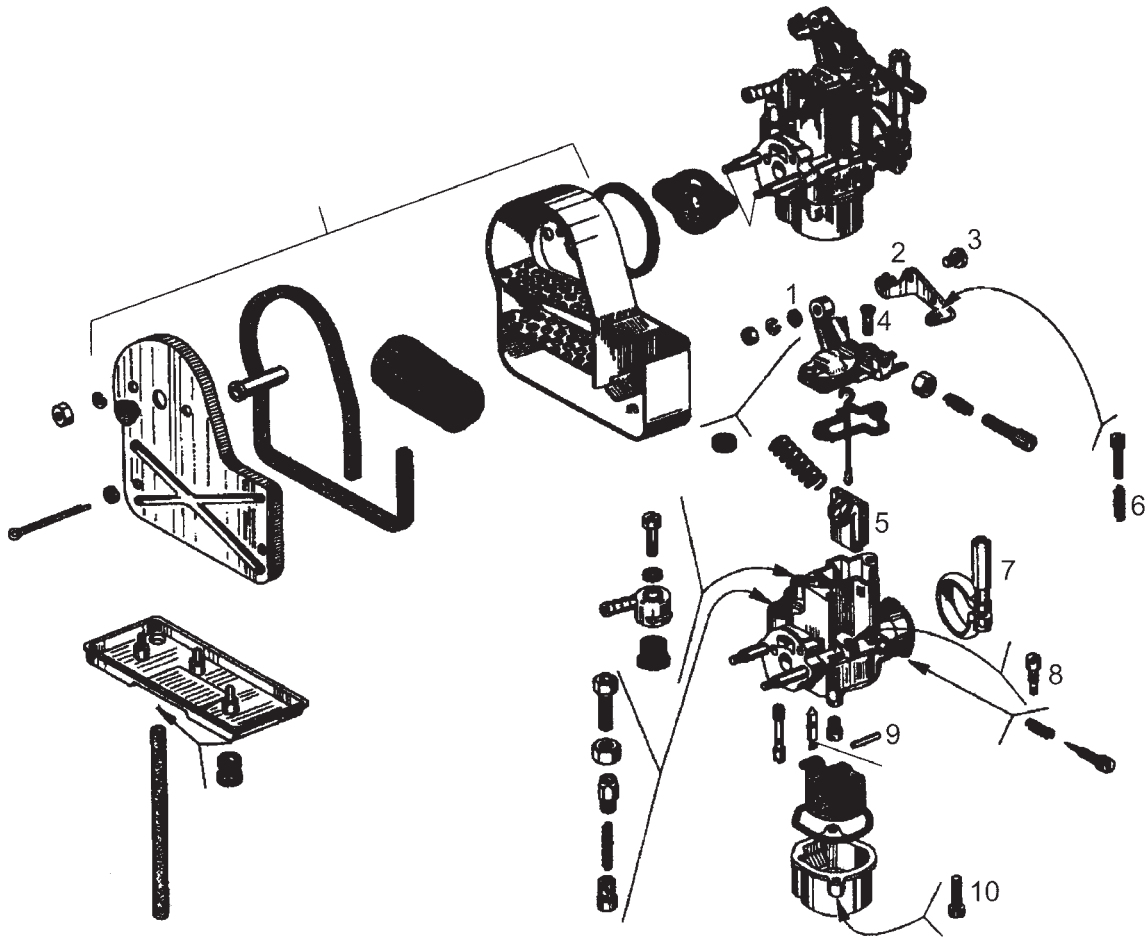
VESPA V50-125 - Motor



1	525165	16	500015
2	525084, 525051-125er	21	435005
3	525087	22	525156
4	525153	23	525161
5	525125	36	500042
6	525181	37	510006
11	390004, 390005	41	370020, 370021, 370026
13	500008	42	265003, 265004
15	490001, 490002, 490003, 490004, 485001, 485002, 485003, 485004	47	390004, 390005
		48	395002, 395021

Informationen zu den Teilen findet
Ihr unten den angegebenen
Artikelnummern in unseren
Katalogen und in unserem Online
Shop.

VESPA V50-125 - Vergaser / Auspuff



- | | |
|----|--------|
| 1 | 500023 |
| 2 | 525163 |
| 3 | 525163 |
| 4 | 500059 |
| 5 | 525073 |
| 6 | 525061 |
| 7 | 525065 |
| 8 | 195003 |
| 9 | 240010 |
| 10 | 500020 |
| 11 | 525207 |

Informationen zu den Teilen
findet Ihr unten den angege-
benen Artikelnummern in
unseren Katalogen und in
unserem Online Shop.