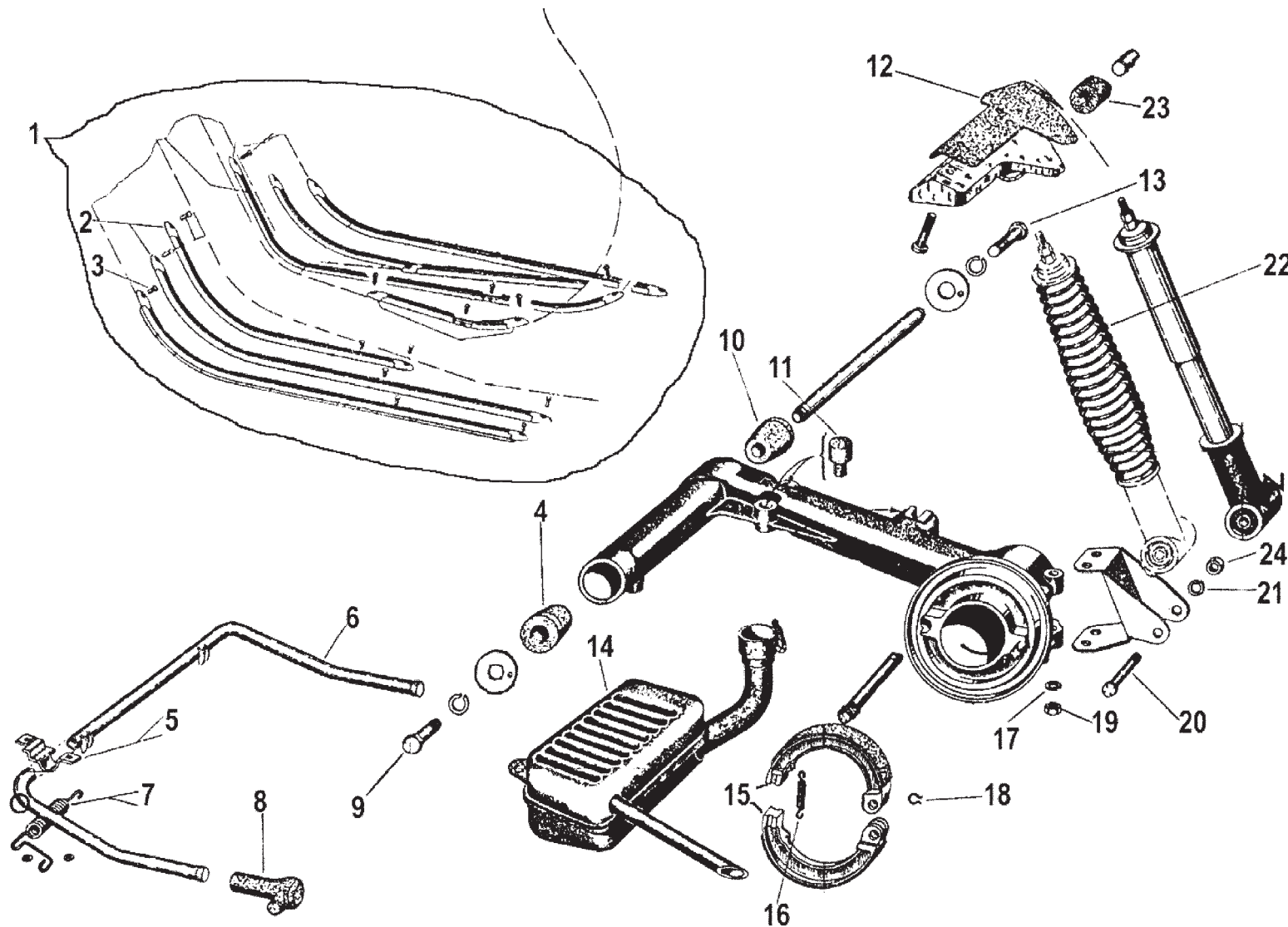


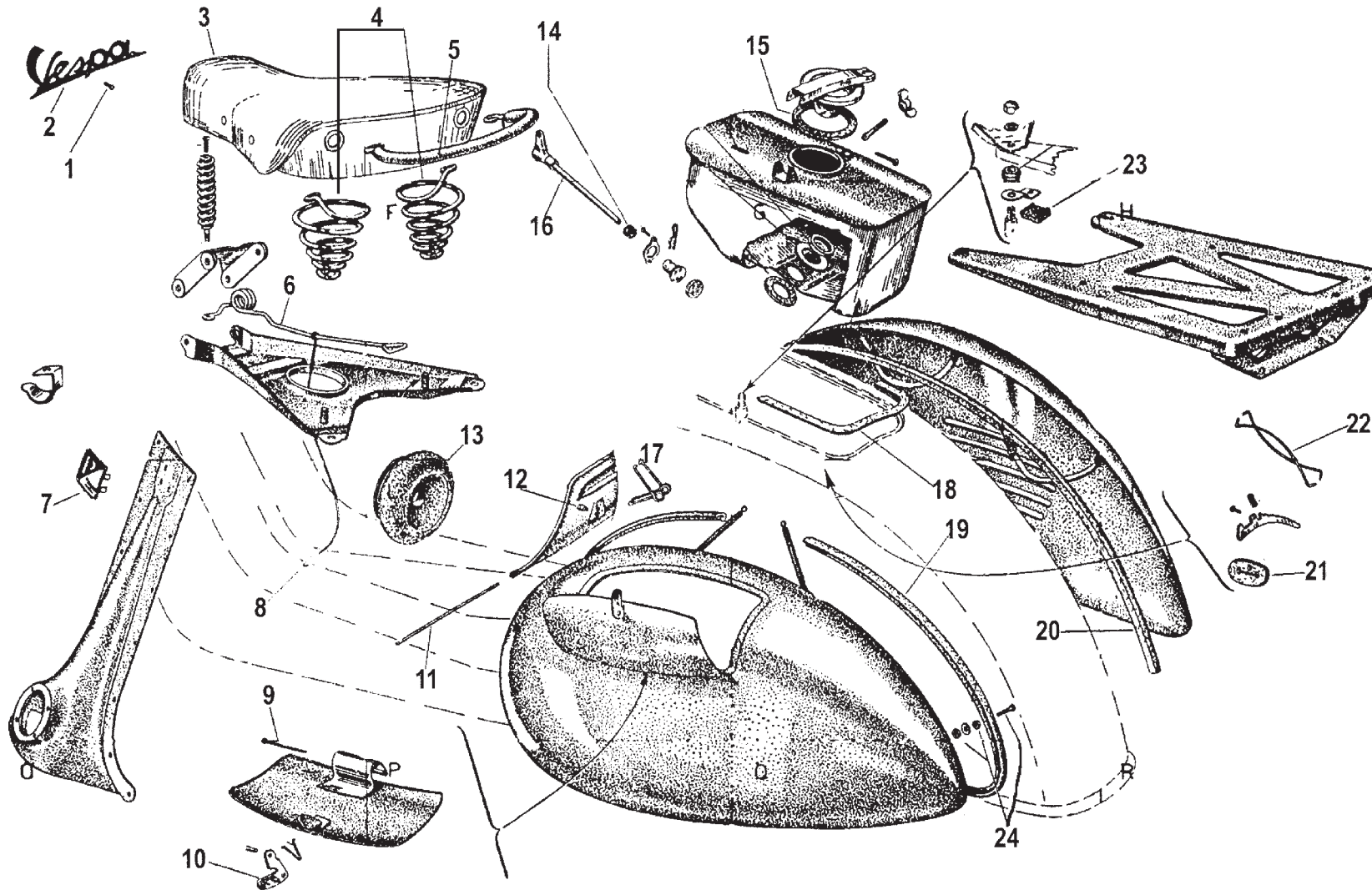
VESPA 150 FAHRGESTELL



- | | |
|----|---|
| 1 | 220053, 220055,
220056, 220057,
220058, 220059,
220060, 220062 |
| 2 | 220043, 220044
220045, 220046,
220049 |
| 3 | 220065, 220066 |
| 4 | 515173, 515174 |
| 5 | 130017, 130018 |
| 6 | 130023, 130024
130025, 130028 |
| 7 | 130002 |
| 8 | 515015 |
| 9 | 525220 |
| 10 | 515173, 515174 |
| 11 | 515108 |
| 12 | 515164, 515165 |
| 13 | 525220 |
| 14 | 425010 |
| 15 | 405139 |
| 16 | 525078 |
| 17 | 525227 |
| 18 | 525167 |
| 19 | 525004 |
| 20 | 525194 |
| 21 | 525227 |
| 22 | 200089 |
| 23 | 515191, 515192 |
| 24 | 525004 |

Informationen zu den Teilen findet Ihr unten den angegebenen Artikelnummern in unseren Katalogen und in unserem Online Shop.

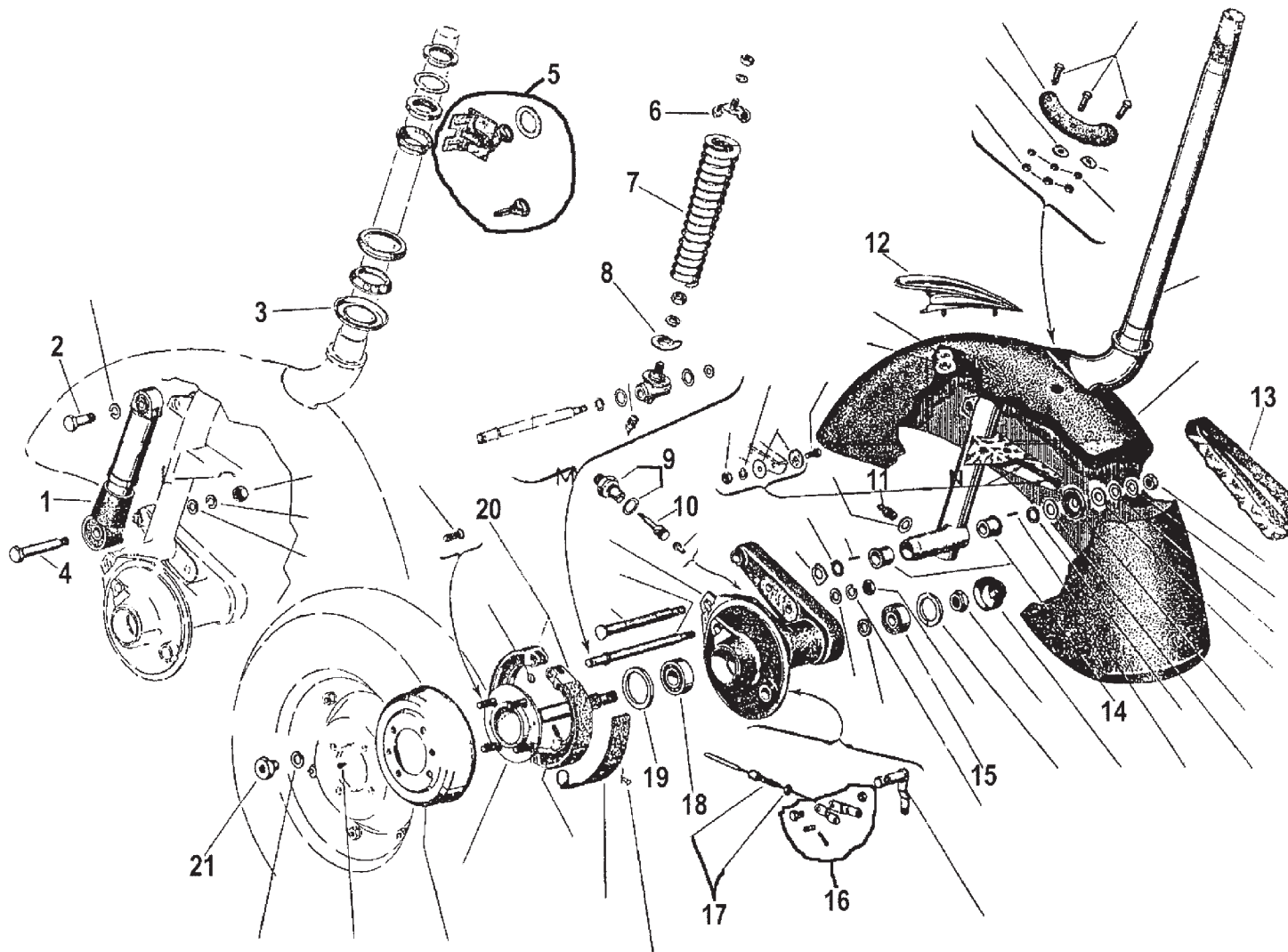
VESPA 150 FAHRGESTELL



1	285021
2	285027
3	215005
4	210036, 210037, 210038
5	210044
6	175014, 175015, 175016, 175017
7	280029, 285020, 285030
8	175018
9	525027
10	525127
11	525193
12	515139
13	455007, 455020
14	515164
15	515084
16	180013, 180014
17	525219
18	525160, 525161, 525162
19	515012
20	515012
21	515114
22	515111
23	515102
24	525179

Informationen zu den Teilen findet Ihr unten den angegebenen Artikelnummern in unseren Katalogen und in unserem Online Shop.

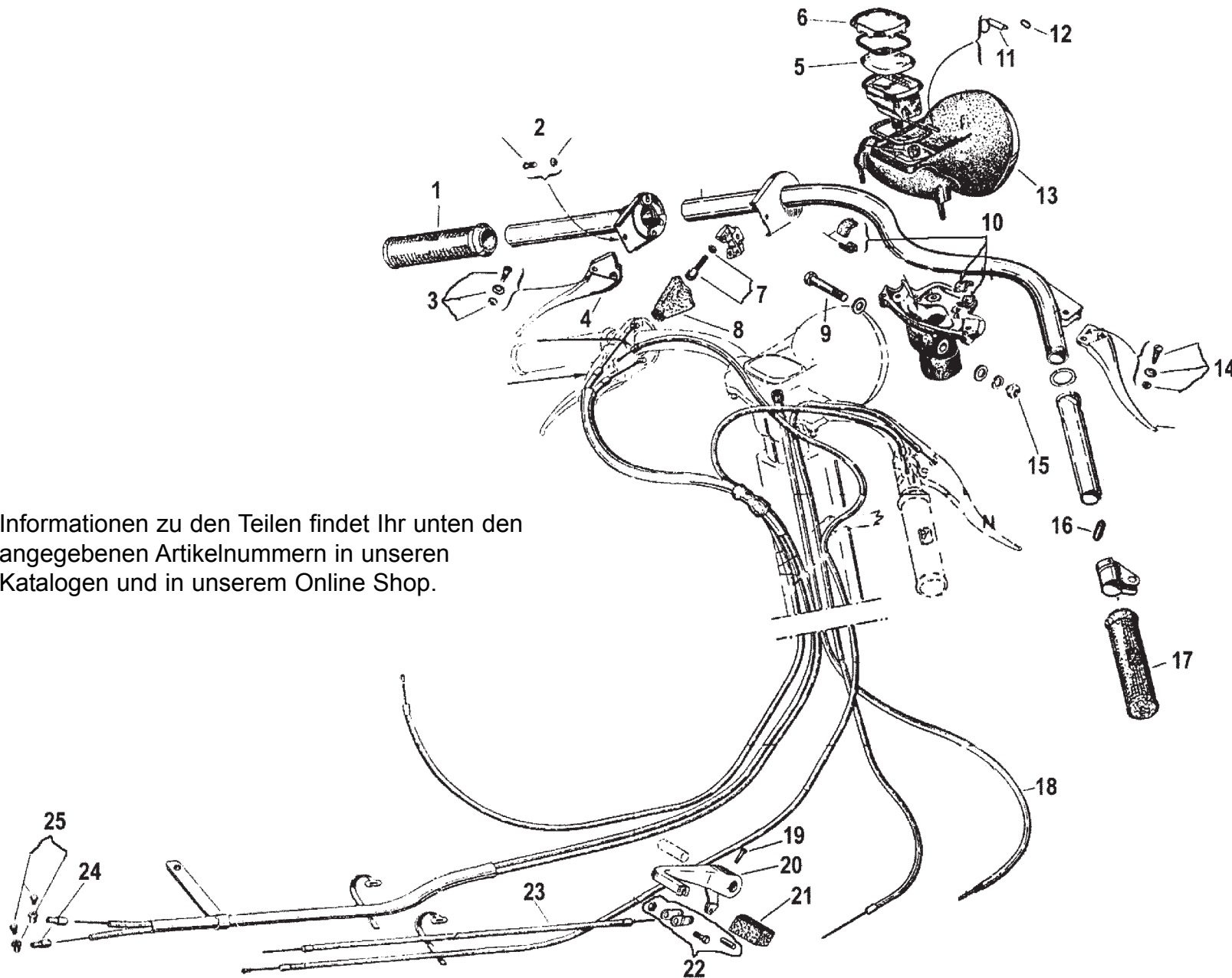
VESPA 150 KOTFLÜGEL-VORDERRADNABE-VORD.STOSSDÄMPFER



1	200027
2	525001
3	525062
4	525002
5	227095, 227099
6	200028
7	200035
8	200029
9	385040
10	385014
11	525182
12	150027
13	240014, 240015
14	500022
15	500023
16	525048
17	525163
18	500059
19	390079
20	405890
21	525088, 525094

Informationen zu den Teilen findet Ihr unten den angegebenen Artikelnummern in unseren Katalogen und in unserem Online Shop.

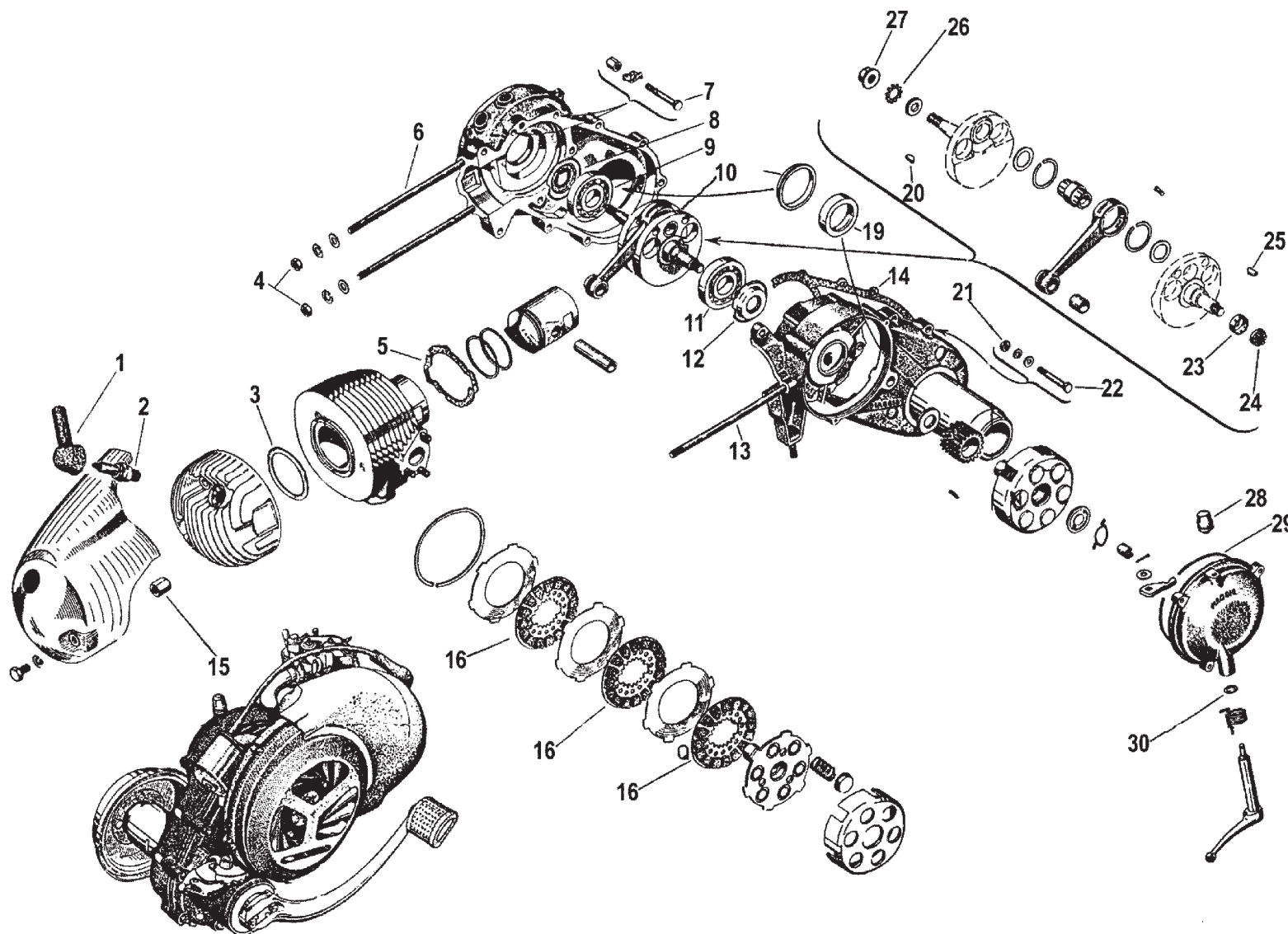
VESPA 150 LENKER (Schaltaggregate, Seilzüge, Tachometer)



1	295013
2	230007
3	145038, 145039, 145040
4	145020
5	300026
6	300037
7	525163
8	515023
9	525187
10	515101
11	345019
12	345021
13	347004
14	145038, 145039, 145040
15	525187
16	525101
17	295013
18	385013
19	525114
20	145031
21	515013
22	525047
23	380005
24	525192
25	525151

Informationen zu den Teilen findet Ihr unten den angegebenen Artikelnummern in unseren Katalogen und in unserem Online Shop.

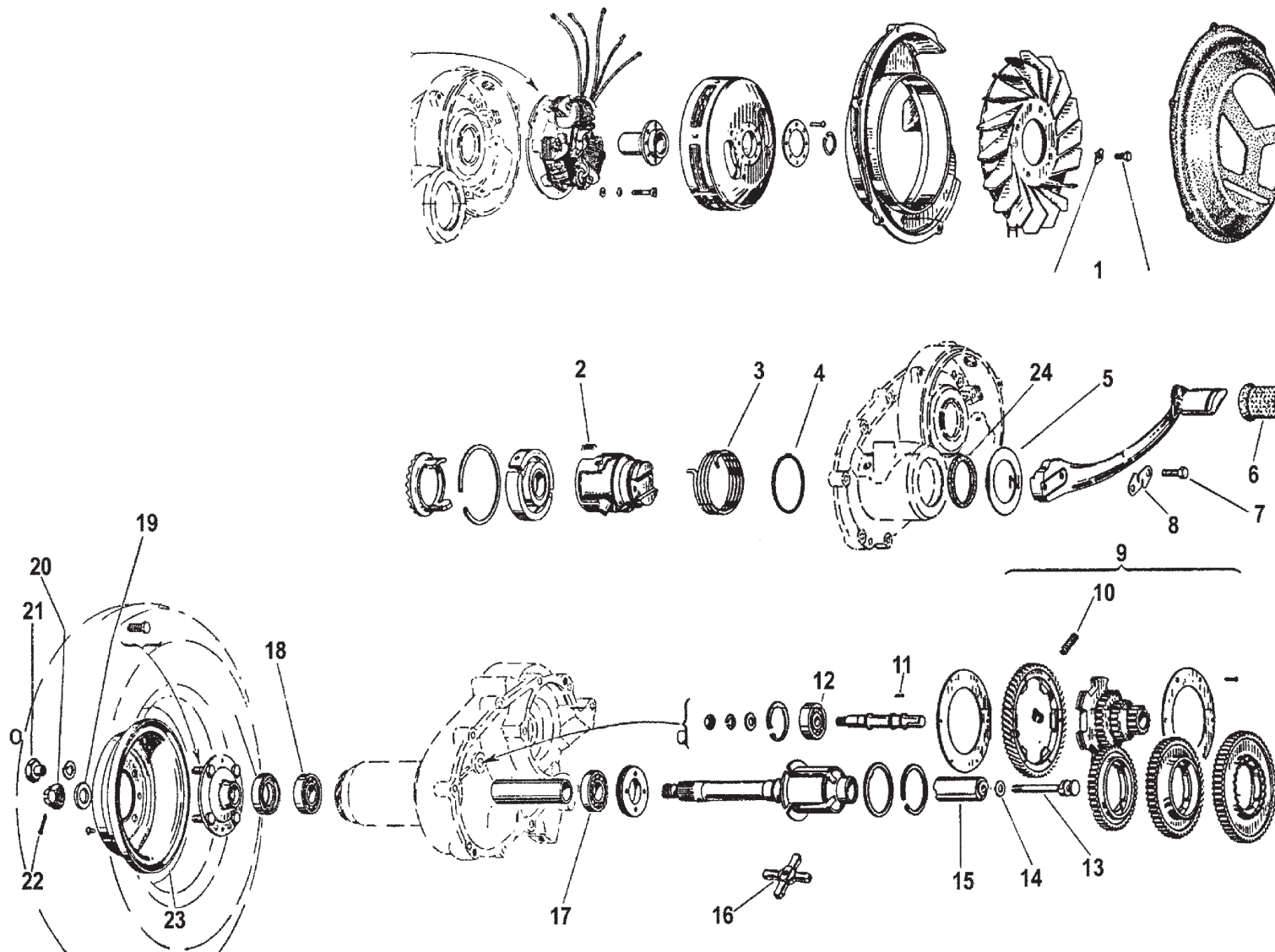
VESPA 150 MOTOR



- 1 515083
- 2 370007
- 3 390011, 390015
- 4 525165
- 5 390011, 390015
- 6 525051
- 7 525024
- 8 395006
- 9 500001
- 10 490018, 490015
- 11 500001
- 12 395006
- 13 525051
- 14 390011, 390015
- 15 525098
- 16 410007, 410008
- 19 500065
- 20 525153
- 21 525165
- 22 525023
- 23 410038
- 24 410037
- 25 525154
- 26 525181
- 27 525025
- 28 525089
- 29
- 30 525150

Informationen zu den Teilen findet Ihr unten den angegebenen Artikelnummern in unseren Katalogen und in unserem Online Shop.

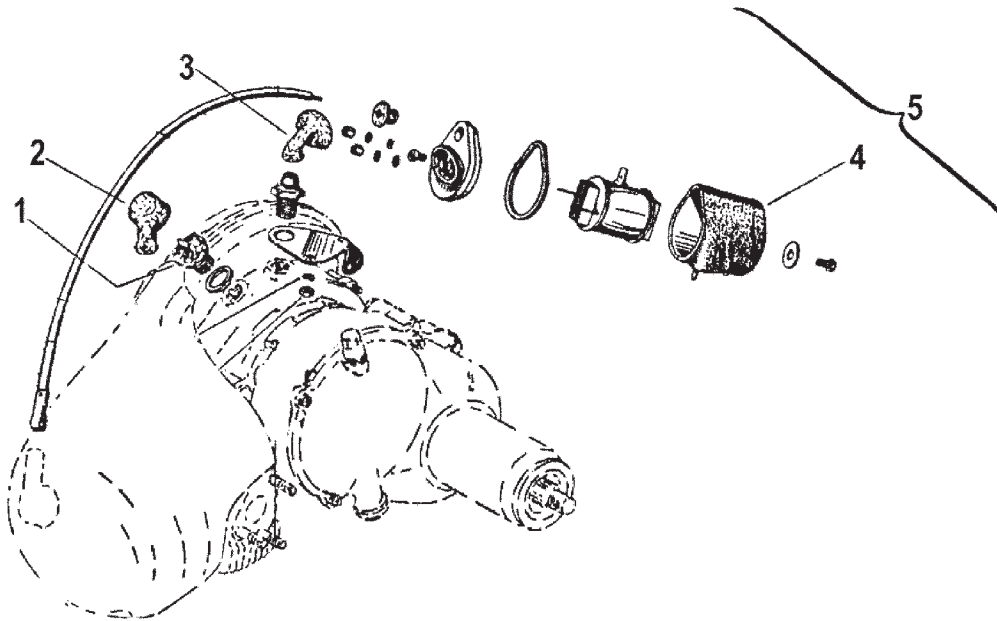
VESPA 150 MOTOR (Lichtmaschine, Getriebe, Lüfter, Kickstarter)



- 1 525201, 525202, 525203
- 2 140037
- 3 140039
- 4 525126
- 5 525139
- 6 140038
- 7 525186
- 8 525140
- 9 525206
- 10 525149
- 11 500013
- 12 500005
- 13 135023
- 14 135034
- 15 135031
- 16 135025, 135026, 135027
- 17 500065
- 18 500065
- 19 525197
- 20 525073
- 21 525088, 525094
- 22 525065
- 23 195008
- 24 390078

Informationen zu den Teilen findet Ihr unten den angegebenen Artikelnummern in unseren Katalogen und in unserem Online Shop.

VESPA 150 MOTOR



- 1 305064
- 2 515200
- 3 515031
- 4 305032
- 5 305003

Informationen zu den Teilen findet Ihr unten den angegebenen Artikelnummern in unseren Katalogen und in unserem Online Shop.